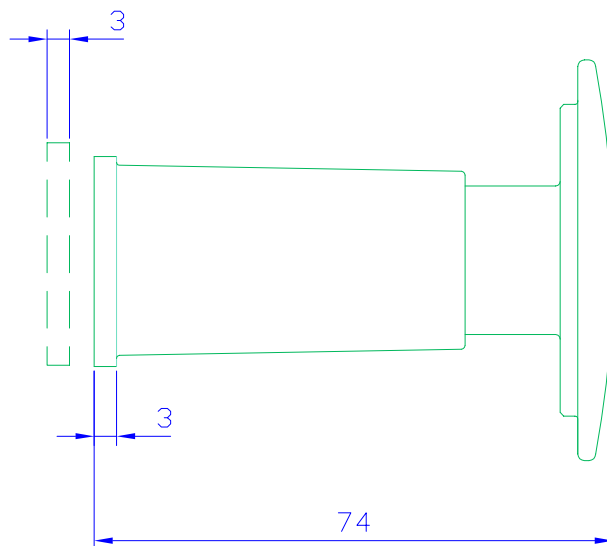
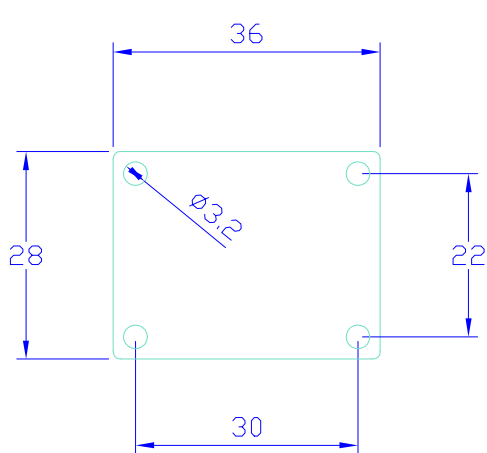


RS-CNC Technik OHG
 An der Torfbahn 13
 85737 Ismaning



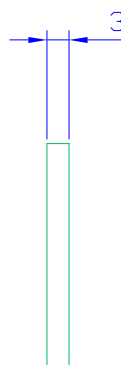
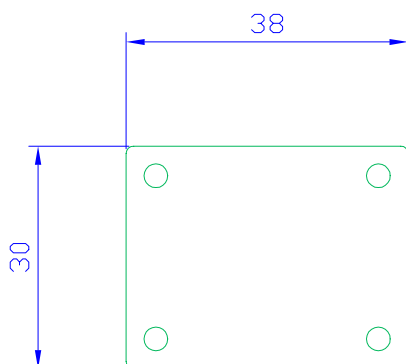
Federpuffer M=1:8

Best. Nr.: 79080

(Set = 2 Stk. 1x ballig, 1x flach)

Gesamtlänge Puffer mit Unterlegplatte 77,0mm

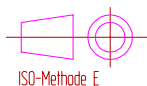
Weitergabe sowie Vervielfältigung dieser Unterlage, Verwertung und Mitteilung
 ihres Inhalts nicht gestattet, soweit nicht ausdrücklich zugestanden.
 Zuwiderhandlungen verpflichten zu Schadensersatz. Alle Rechte für den Fall
 der Patenterteilung oder Gebrauchsmuster-Eintragung vorbehalten.



Unterlegplatte

Best. Nr.: 79081

(Bei Bedarf mitbestellen)



ISO-Methode E

www.rs-cnc-technik.de

Verwendungsbereich		M=1:8		Zul. Abweichung	Oberfl?che	Maßstab	1:1	Gewicht	-	kg	
Spur 7 1/4 Fahrzeuge				DIN 7168 T1	-	Werkstoff	Stahl				
				mittel	-						
				Bearb.	Datum	Name	Benennung				
				17.01.2009	Reinhard	Federpuffer Maßstab M=1:8					
				Gepr.							
				Norm							
				RS-CNC			Zeichnungsnummer	79080		Blatt	1
1	---	---	hr						Bl.		
Zust.	?nderung	Datum	Name	Urspr.			Ers. f.:	Ers. d.:			