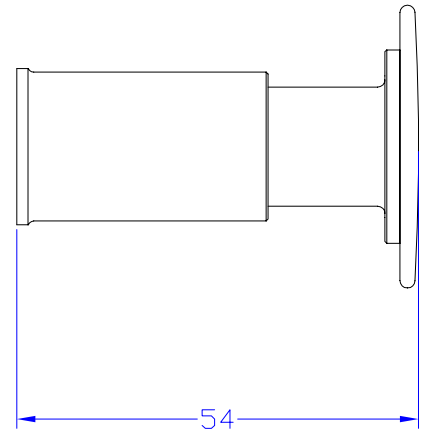
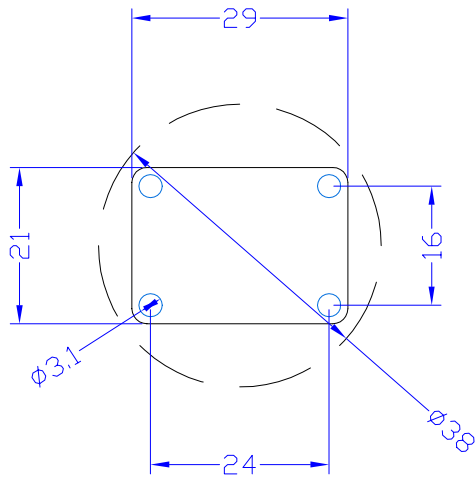
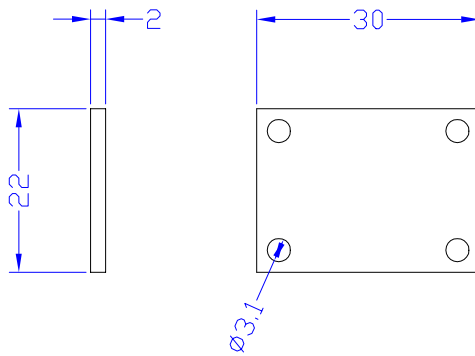


RS-CNC Technik OHG  
 An der Torfbahn 13  
 85737 Ismaning

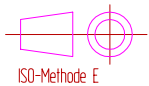


Federpuffer komplett  
 Best.Nr.: 90081 (Set = 2 Stk.)



Unterlegplatte  
 Best.Nr.: 90082  
 (bei Bedarf mitbestellen)

Weitergabe sowie Vervielfältigung dieser Unterlage, Verwertung und Mitteilung  
 ihres Inhalts nicht gestattet, soweit nicht ausdrücklich zugelassen.  
 Zuwiderhandlungen verpflichten zu Schadensersatz. Alle Rechte für den Fall  
 der Patenterteilung oder Gebrauchsmuster-Eintragung vorbehalten.



Verwendungsbereich		Zul. Abweichung	Oberfl?che	Maßstab	1:1	M=1:1	Gewicht	-	kg
M1:11		DIN 7168 T1 mittel	- -	Werkstoff	Stahl Rd.40				
		Bearb.	Datum	Name	Benennung				
		Gepr.	19.11.09	Reinhard	Federpuffer Maßstab M=1:11				
		Norm							
				Zeichnungsnummer		90081+90082		Blatt	
				RS-CNC				1	
1	---	---	hr					Bl.	
Zust.	?nderung	Datum	Name	Urspr.	Ers. f.:	Ers. d.:			